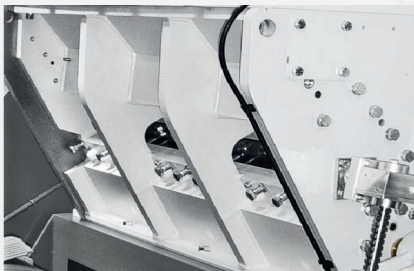


TR Serie 80

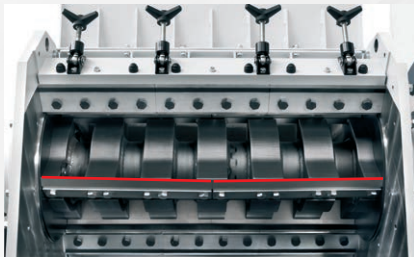


Your recycling needs. Our grinding solutions.

Die Baureihe TR dient der Inlinevermahlung im Tiefziehprozess von Vollfolie, Stanzgitter mit und ohne anhaftende Teile. Unterschiedlichste Materialien wie PS / PP / PET / PLA bis 200/250 mm Höhe können zugeführt werden. Die Mühlen können ebenerdig, in einer Grube oder unter dem Werkzeug aufgestellt werden.



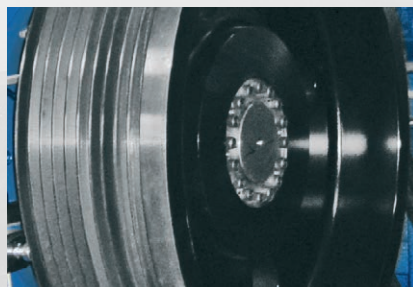
Öffnen des Trichters erfolgt über motorisch. Öffnen des Siebhalters erfolgt über Gasdruckzylinder.



V-Rotorkonfiguration bei 7-Blattrotor..
Einstellung der rotierenden und feststehenden Messer mit Einstelllehre. Das Sieb entspricht ca. 50 % des Schneidkreises



Rotor mit mitlaufenden Seitenscheiben.



Passfedern zum Befestigen der Riemen und Schwungscheibe. Beide Scheiben in schwerer Ausführung zur Erhöhung der kinetischen Energie.



Rotorarretierung zu Wartungszwecken. Sicherheitseinrichtungen und -schaltungen gemäß EU-Richtlinien.

TR Serie 80

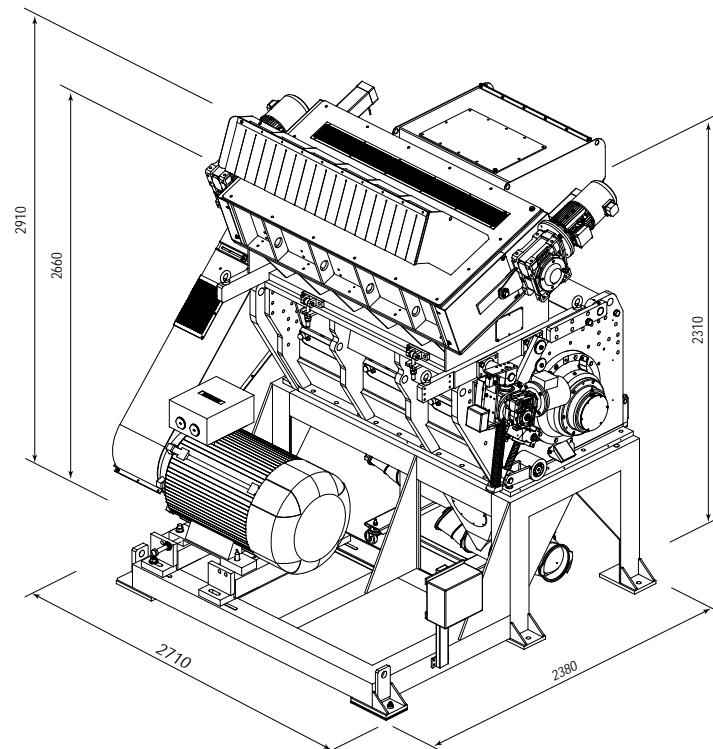
TR 15080 - MERKMALE

Einfüllöffnung (mm): 1560 x 800
Anzahl Rotor-/Statormesser: 7 / 2
Rotordrehzahl (1/min): 460
Rotordurchmesser (mm): 620
Motor (kW): 90
Gewicht (kg): 11300
Standardsieb (mm): 8
Nenndurchsatz (kg/h): 1800 ÷ 2200

OPTIONEN

- A) Messer und Sieb in verschleißfester Ausführung
- B) Einzugseinheiten
- C) Trichter mit Türen
- D) pneumatisches Öffnen des Siebhalters
- E) Füllstandmelder
- F) Überwachung der Vibrationen
- G) Überwachung der Mahlkammertemperatur
- H) Austrag ohne montierte Absauganlage
- I) dritte Statormesserreihe

ABMESSUNGEN



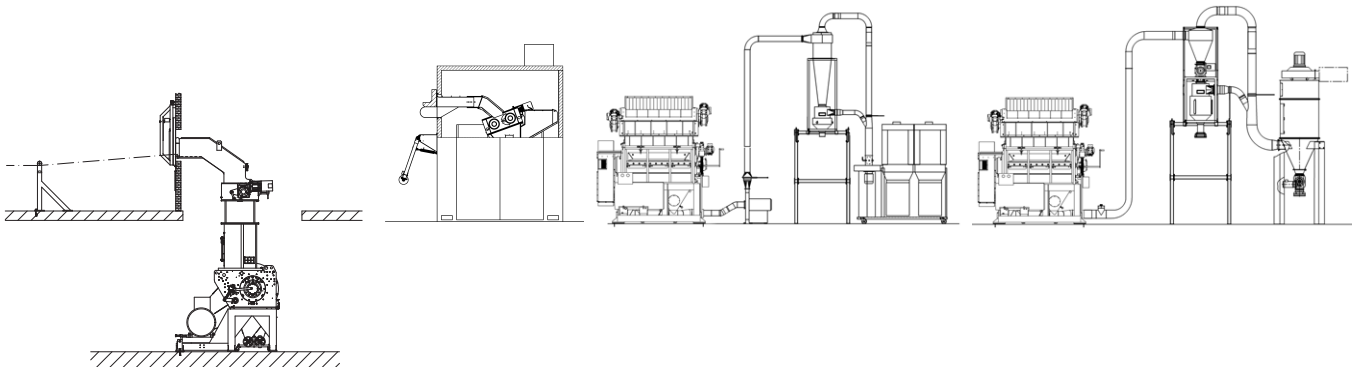
ZUBEHÖR

Mühle in Grube

Schalldämmbox, Tänzerarm

Entstaubungssystem DP

Entstaubungssystem LT



Your recycling needs. Our grinding solutions.

TRIA Italy
www.trioplastics.com

TRIA America
TRIA Brazil

TRIA China
TRIA Germany