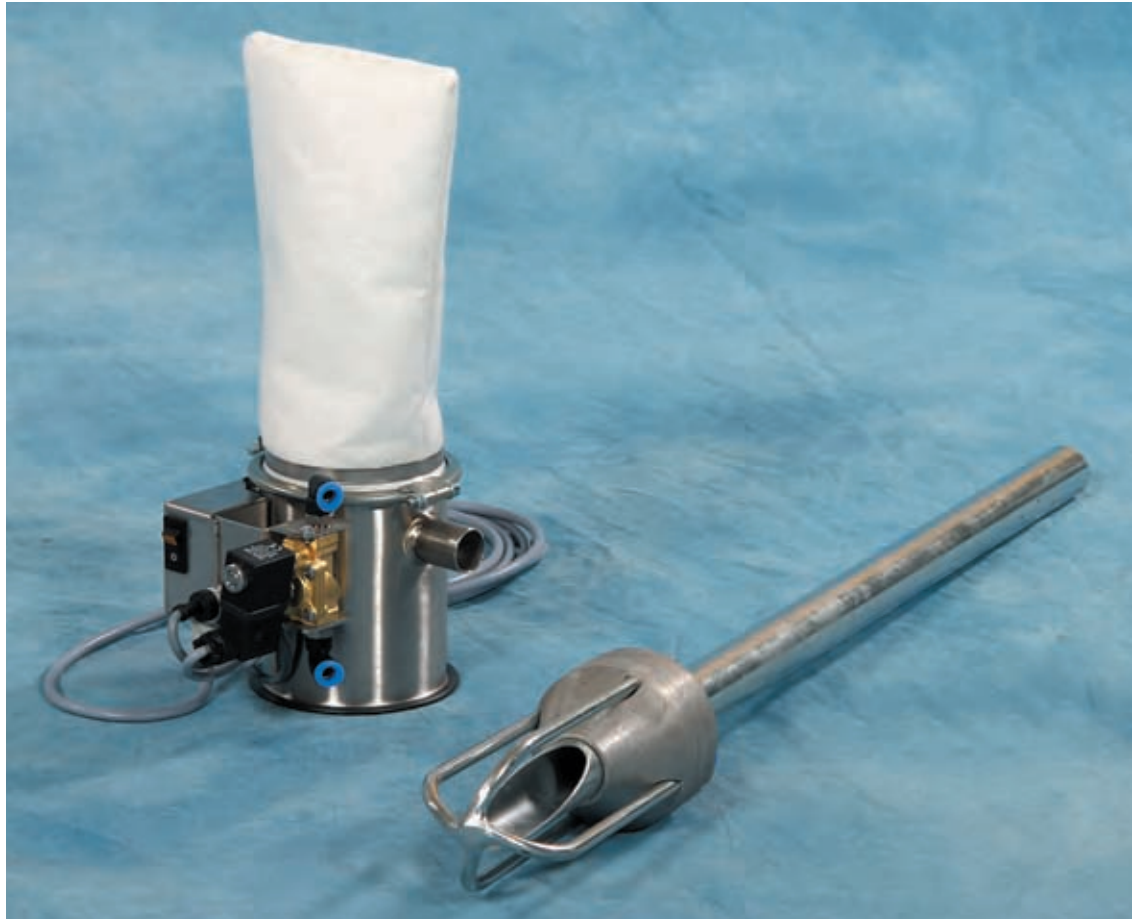




Mini-Feed 05

Mini Druckluftfördergerät



Automatisches Kompakt Druckluftfördergerät für freifliessende Materialien und Masterbatch

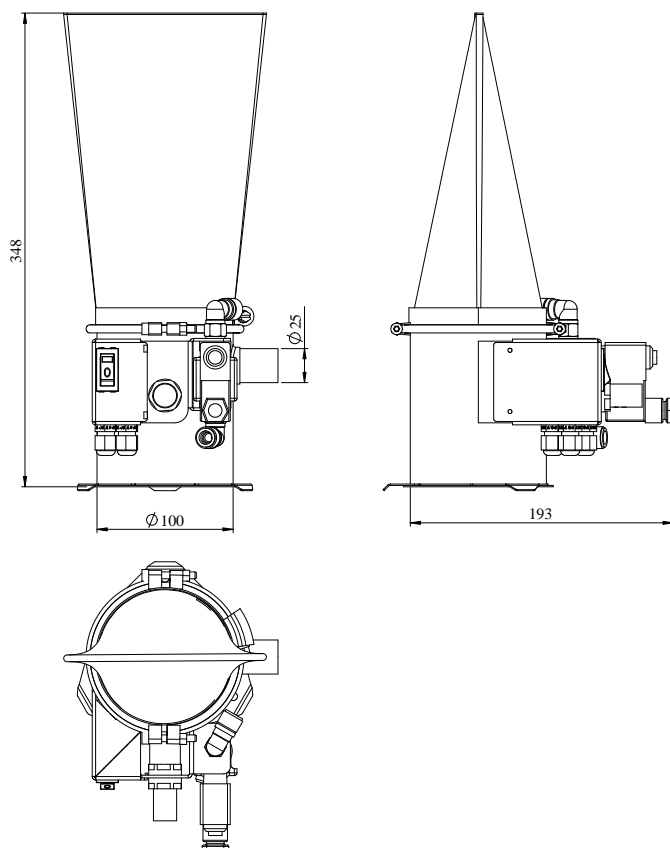
- Edelstahlausführung
- Kompaktes Design
- Automatische Niveauekontrolle
- Kapazitäten bis 25 kg/h
- Lieferung inklusiv Zubehör
(z.B. Injector, PVC Schlauch)
- 2 Jahre Garantie



MF05 Adaptor $\phi 100/\phi 50,8$



Injector mit Vibrator



Standardausrüstung:

- 3 m Antistatischer Schlauch $\phi 25$
- 3 m Druckluftschlauch
- Injectorrohr $\phi 25$

Options:

- Das Fördergerät ist lieferbar mit konisch $\phi 50,8$ mm Auslaufstutzen
- Injector mit Vibrator
- Alarm Lampe

Maßskizze - alle Masse in mm



Labotek Deutschland GmbH
Mathildenstr.16
42105 Wuppertal
Tel: (0202) 74 75 85-0
Fax: (0202) 74 85 -11
e-mail: info@labotek-de.com
www.labotek-de.com

Ihre Ansprechpartner:

ABraWi
IHR AUTOMATIONSPARTNER

Hedwigstraße 5
Tel. 02267/829254
E-Mail: info@abrawi.de

51688 Wipperfürth
Fax: 02267/829269
www.ABraWi.de