



Mini-Feed 1-PHASEN VAKUUMFÖRDERGERÄT



Automatisches Vakuumfördergerät für freifliessendes Granulat

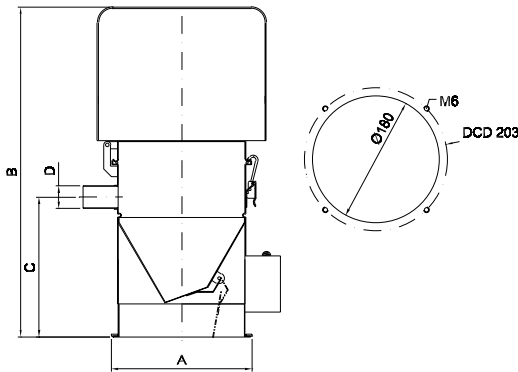
- 2 Jahre Garantie
- Funktionelles, kompaktes Design
- Geräuscharm <69 dB
- Einfache Steuerung mit drahtloser Fernbedienung (Option)
- Alle materialberührenden Teile in Edelstahl
- Automatische Filterreinigung nach jedem Förderzyklus
- Füllstandsalarm
- Reinigungsfreundlich

Mini-Feed

Mikroprozessor-Steuerung



Technische Spezifikation



Mikroprozessor-Steuerung:

- Statusanzeige im Display
- Elektronische Überwachung:
 - Alarm für Motorbetrieb
 - Alarm für Übertemperatur
- Drahtlose Fernbedienung (Option)

Mini-Feed				
Typ		15	30	60
Anschlussspannung	V-Hz	220/240 - 50 110/115 - 60		
Max. Stromaufnahme	A	0.8		
Motorleistung	kW	0.8		
Behälterinhalt	Liter	1.9	2.9	5.8
Leistung bei 5 m horizontal + 5 m vertikal: *	kg/h	15	30	60
Geräuschpegel	dB(A)	<69		
Max. Umgebungstemp.	°C	40°		
Abmessungen	A mm	194	194	194
	B mm	445	483	580
	C mm	175	213	313
	D mm	38	38	38
Gewicht	kg	8.4	8.6	9.1

Leistungen *

Die Leistung eines Fördergerätes wird von verschiedenen Faktoren, z.B. Gewicht und Form des Granulats beeinflusst. Die Tabelle kann zur Schätzung der maximalen Kapazität verwendet werden. Die in der Tabelle angegebenen Förderleistungen ergeben sich bei der Förderung von Granulat mit einem Schüttgewicht von 0,65 kg/Liter bei Korngröße von 3-4 mm.
Garantie: 2 Jahre, Verschleissteile ausgenommen.

Standardausrüstungen:

Antistatischer Saugschlauch PUR Ø 32 mm: 3 m
Saugrohr Ø 32 mm (Alu): 1 St.
Netzleitung: 5 m
Betriebsanleitung
Kurz-Anleitung

Optionen:

Drahtlose Fernsteuerung
Prallplatte aus Edelstahl
Zwischenflansch Ø 200-150 mm
Saugrohr aus Edelstahl
Druckluft-Filterreinigung einschl. Sockelfilter
Materialbehälter mit Schauglas



Labotek Deutschland GmbH
Mathildenstr.16
42105 Wuppertal
Tel: (0202) 74 75 85-0
Fax: (0202) 74 85 -11
e-mail: info@labotek-de.com
www.labotek-de.com

Ihr Ansprechpartner:



Hedwigstraße 5
Tel. 02267/829254
E-Mail: info@abrawi.de

51688 Wipperfürth
Fax: 02267/829269
www.ABraWi.de