



PGT Vakuumpördergeräte

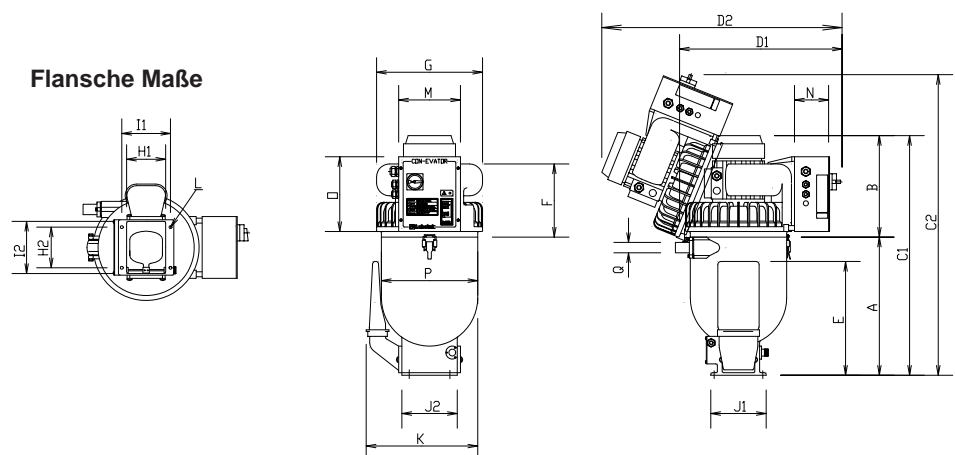


Automatische Vakuumpördergeräte für freifließende Materialien, z.B. Kunststoffgranulate

- Neue Steuerung LaboControl 04
- Integrierte Ratio Selector Steuerung
- Drahtloser Fernbedienung (Option)
- Automatische Füllstandsüberwachung
- Alarm bei Min. -Füllstand
- Drehstromgebläse mit Motor von 0,37 - 3,0 kW
- Behälterinhalt von 8 - 50 Liter
- Automatische Filterabreinigung
- Niedriger Geräuschpegel
- Robuste Bauart
- Gebläse von 0,37 bis 3,0 kW

Technische Daten	PGT 4	PGT 61	PGT 9	PGT 9 F2
Anschlußspannung	3 x 50/60Hz, 220-480 V			
Steuerspannung	24 V			
Motorleistung	0.37/0.45	1.1/1.3	1.5/1.75	3.0/3.5
Installierte Leistung [kW]	0.47/0.54	1.2/1.47	1.60/1.85	3.1/3.6
Motordrehzahl/Min	2820/3410	2858/3450	2860/3460	2890/3470
Luftmenge m³/h 50/60 max.	0		210/240	265/300
Bei 800 mm WS				200/225
Bei 1400 mm WS				150/170
Max. Differenzdruck	1500/1700	1800/2100	2400/2570	2800/3200
Geräuschpegel, dB(A)	62	68	62	71
Vakuumbehälterinhalt, Liter	8	16	30	50
Föderschlauch, Innendurchmesser, mm	32	38	44.5	50.8
Föderschlauch, Länge, m	3	3	4	4
Vakuumschlauch, Länge, m				
Anschlusskabel, m	3	3	3	5
Teleskopsaugrohr				
Außenrohr, Länge, mm	700			
Außenrohr, Außendurchmesser, mm	51	51	63.5	76.2
Innenrohr, Länge, mm	840			
Innenrohr, Durchmesser, mm	32	38	44.5	50.8
Abmessungen und Gewichte				
Versandgewicht, kg	34	44	64	66
Versandabmessungen, mm	850x560x380	850x560x380	650x540x840	1570x570x870
Versandvolumen, m³	0.18	0.18	0.29	0.78

	A	B	C1	C2	D1	D2	E	F	G	H1	H2
PGT 4	315	268	583	765	410	490	305	178	270	120	125
PGT 6	425	310	735	925	455	550	350	178	330	120	125
PGT 9	468	359	820	1035	515	680	410	2420	380	120	125
Pgt 9 F2	468						410			120	125



Labotek Deutschland GmbH
 Mathildenstr.16
 42105 Wuppertal
 Tel: (0202) 74 75 85-0
 Fax: (0202) 74 85 -11
 e-mail: info@labotek-de.com
 www.labotek-de.com

Ihre Ansprechpartner:

ABraWi
 IHR AUTOMATIONSPARTNER

Hedwigstraße 5
 Tel. 02267/829254
 E-Mail: info@abrawi.de

51688 Wipperfürth
 Fax: 02267/829269
 www.ABraWi.de